

## DOW CORNING® 993 Герметик для структурного остекления

### ХАРАКТЕРИСТИКИ

- Отвечает Европейскому стандарту по структурному остеклению, разработанному рабочими группами EOTA
- Превосходная адгезия к широкому диапазону основ, включая стёкла с покрытием, эмалированные и зеркальные, анодированный алюминий и алюминий, покрытый полиэфирной краской, а также нержавеющую сталь
- Высокий уровень механических свойств
- Вулканизация без запаха и не вызывающая коррозии
- Превосходная стабильность в широком температурном диапазоне от -50°C (-58°F) до 150°C (302°F)
- Устойчив к озону
- Стабильная вязкость компонентов А и В, не требуется подогрева
- Пригоден для использования в ударопрочных оконных системах в новом строительстве и при реконструкции существующих зданий

### ПРЕИМУЩЕСТВА

- Структурные возможности
- Вулканизированный продукт проявляет превосходную атмосферостойкость, высокую стойкость к ультрафиолетовому излучению, высокой температуре и влажности
- Нет необходимости в принадлежности основы и отвердителя к одной и той же партии

### Двухкомпонентная силиконовая резина

#### ПРИМЕНЕНИЯ

- Двухкомпонентный силиконовый герметик для структурного остекления

#### ТИПИЧНЫЕ ХАРАКТЕРИСТИКИ

Авторам спецификаций: Эти величины не должны использоваться при подготовке спецификаций. Перед составлением спецификации, пожалуйста, свяжитесь с местным торговым представителем Dow Corning.

Метод* испытаний	Свойство	Единица	Значение
	<b>Основа: состояние при поставке</b>		
	Цвет и консистенция		Вязкая белая паста
	Удельный вес		1,34
	Вязкость (100 с <sup>-1</sup> )	мПа.с	150.000
	<b>Отвердитель: состояние при поставке</b>		
	Цвет и консистенция		Вязкая чёрная паста
	Удельный вес		1,08
	Вязкость (100 с <sup>-1</sup> )	мПа.с	15.000
ASTM D93	Температура вспышки – закрытый тигель	°C	28
		°F	82,4
ASTM D92 DIN 51376	Температура вспышки – открытый тигель	°C	84
		°F	183,2
	<b>После смешивания</b>		
	Цвет и консистенция		Чёрная, не дающая усадки паста
	Удельный вес		1,30
	Вязкость (100 с <sup>-1</sup> )	мПа.с	40.000
	Жизнеспособность (25°C/77°F, 50% отн. влажность)	минуты	10 30
	Время отверждения "до отлипа" (25°C/77°F, 50% отн. влажность)	минуты	80 100
	Коррозионная активность		Некорродирующий

## ТИПИЧНЫЕ ХАРАКТЕРИСТИКИ (продолжение)

Метод* испытаний	Свойство	Единица	Значение
<b>Вулканизированный материал после 7 суток при 25°C (77°F) и 50% отн. Влажности</b>			
ISO 8339	Предел прочности при растяжении	МПа	0,95
ASTM D624	Прочность на отрыв	кН/м	6,0
ISO 8339	Удлинение при разрыве	%	130
ASTM D2240	Твёрдость, Шор А		40
	Расчетная динамическая нагрузка герметика	Па	140.000
	Расчетная статическая нагрузка герметика	Па	15.000
	Диапазон температур эксплуатации	°C	-50 +150
		°F	-58 +302

\* ASTM – Американское общество по испытаниям материалов.

ISO – Международная организация стандартизации.

DIN – Немецкая промышленная норма.

### ОПИСАНИЕ

Герметик DOW CORNING 993 представляет собой двухкомпонентный силиконовый герметик нейтрального отверждения, специально разработанный для структурного соединения стекла, металла или других элементов конструкции.

Нейтральный алкокси герметик; затвердевает при комнатной температуре с выделением небольшого количества спирта.

### ТЕХНИЧЕСКИЕ СПЕЦИФИКАЦИИ И СТАНДАРТЫ

У герметика DOW CORNING 993 превосходная адгезия без предварительной грунтовки с широким спектром строительных основ сочетается с высоким уровнем физических свойств в широком диапазоне температур. Он обладает прекрасной способностью к сохранению адгезионных и механических характеристик после старения в соответствии с Техническим руководством EOTA:

- выдержка в течение 1000 часов под ультрафиолетовым излучением при погружении в горячую воду (ISO DIS 11431)\*
- 5000 циклов нагрузки на сдвиг и напряжение\*
- Стойкость к солевому туману (ISO 9227 NSS)
- Стойкость к SO<sub>2</sub> (ISO 3231)\*
- Стойкость к чистящему агенту (ISO/DIS 10591)\*
- Стойкость к экстремальным температурам (ISO 8339)\*
- Стойкость к микроорганизмам (ISO 846)\*
- \* Документ ATG 98/H680 (UBAtc)
- \* Имеет маркировку CE (ETA 01/005) как герметик для структурного остекления в соответствии с документом ETAG002, Европейским техническим руководством по структурному остеклению, с уровнем аттестации 1 (внешний аудит качества), действительную во всех странах ЕС
- \* Отвечает требованиям к герметику для структурного остекления в соответствии с документами PrEN13022, SNJF VEC и китайскими общими техническими условиями GB-16776.

### СПОСОБ ПРИМЕНЕНИЯ

Герметик DOW CORNING 993 обеспечивает адгезию без грунтовки к большинству стёкол с покрытием и без такового, а также к большинству металлических дистанционных рамок. Герметик совместим со строительными герметиками нейтрального отверждения DOW CORNING®, такими, как DOW CORNING® 791, DOW CORNING® 797 и герметиками нейтрального отверждения для стеклопакетов DOW CORNING®, такими, как DOW CORNING® 3362, а также большинством компонентов, используемых в остеклении. При выборе деталей для проекта важно провести проверки адгезии и совместимости, убедиться в положительности их результатов до начала выполнения проекта.

## **Смешивание и нанесение**

Для получения оптимальных свойств силиконового герметика DOW CORNING 993 рекомендуется тщательно перемешивать основу и отвердитель безвоздушным смесителем, которым оборудовано большинство имеющихся в продаже машин для подачи двухкомпонентных силиконов.

Ни ручное размешивание, ни перемешивание при помощи ручных механических устройств не может быть удовлетворительным, так как в этом случае в материал попадает воздух, приводящий к изменению физических свойств вулканизированного герметика.

Основу и отвердитель герметика DOW CORNING 993 следует смешивать в соотношении 10:1 по весу или 7:8:1 по объёму для достижения оптимальных свойств. При этом соотношении компонентов смеси, типичная жизнеспособность герметика составляет 10-30 минут и позволяет начинать дальнейшую работу со стеклопакетами через два часа. Допустимы небольшие отклонения от соотношения компонентов смеси, но они не должны выходить за пределы от 11:1 до 9:1 по весу для получения минимально необходимых свойств.

Нет необходимости, чтобы основа и отвердитель DOW CORNING 993 относились к одной партии. Перед использованием рекомендуется перемешать отвердитель для обеспечения гомогенности всех компонентов.

Отвердитель DOW CORNING 993 реагирует с атмосферной влагой и, следовательно, нельзя допускать его длительного контакта с воздухом.

## **Подготовительная работа**

Очистить все швы и пазы для остекления, удалив любые посторонние вещества и загрязнители, такие, как жир, масло, пыль, вода, иней, поверхностная грязь, остатки старых герметиков и оконных замазок, а также защитных покрытий.

Металлические, стеклянные и пластмассовые поверхности должны быть очищены механически или с помощью растворителей. Если используется растворитель, его следует наносить и стирать чистой, не оставляющей масляных следов и волокон тканью.

## **Грунтовка**

Обычно для применения герметика DOW CORNING 993 грунтовка не требуется. Тем не менее, существенно важно перед использованием проверить адгезию. Конкретные рекомендации по использованию грунтовки в соответствии с каждым проектом даёт Отдел технической поддержки компании Dow Corning. Просьба связаться с компанией Dow Corning для получения дальнейших рекомендаций.

## **Маскирование и заглаживание**

Участки, прилегающие к швам, можно закрыть маскирующей лентой для обеспечения ровной линии герметика. Не допускайте прикосновения маскирующей ленты к чистым поверхностям, к которым должен прилипнуть герметик. Заглаживание следует выполнять единым движением в течение 5 минут после нанесения герметика. Маскирующая лента должна быть удалена немедленно после заглаживания.

## **Очистка оборудования**

Когда оборудование не используется, для его очистки рекомендуется либо пропустить через него основной компонент, либо промыть подходящим растворителем, таким, как Концентрированный Чистящий Растворитель DOW CORNING® 3522. Если внутри оборудования образовался нарост застывшего герметика, следует промывать его в течение соответствующего времени Концентрированным Чистящим Растворителем DOW CORNING 3522 с использованием системы рециркуляции растворителя. Этот растворитель растворяет застывший силиконовый герметик и обеспечивает оптимальную очистку.

## **УХОД**

Уход не требуется. Если герметик повреждён, замените повреждённый участок. Герметик DOW CORNING 993 прилипнет к застывшему силиконовому герметику, поверхность которого аккуратно срезана ножом или отшлифована.

## **МЕРЫ ПРЕДОСТОРОЖНОСТИ**

Сведения о безопасности продукта, необходимые для правильного использования, не включены. Перед началом использования для получения информации о безопасном применении и возможном риске для здоровья ознакомьтесь со спецификациями продукта, а также с пометками на упаковке. С документацией по безопасности используемых материалов можно ознакомиться на веб-узле корпорации Dow Corning по адресу [www.dowcorning.com](http://www.dowcorning.com). Для получения копий документов также можно обратиться к местному торговому представителю корпорации Dow Corning, к дистрибутору или позвонить по телефону местного подразделения Dow Corning Global Connection.

## **СРОК И УСЛОВИЯ ХРАНЕНИЯ**

При хранении при температуре не выше 30°C (86°F) срок хранения отвердителя DOW CORNING 993 составляет 12 месяцев с даты изготовления.

При хранении при температуре не выше 30°C (86°F) срок хранения основы DOW CORNING 993 составляет 12 месяцев с даты изготовления.

## **УПАКОВКА**

Основа DOW CORNING 993 поставляется в бочках по 250кг и вёдрах по 20л.

Отвердитель DOW CORNING 993 поставляется в вёдрах по 25кг.

## **ОГРАНИЧЕНИЯ**

Герметик DOW CORNING 993 не следует применять для структурного остекления без предварительного письменного одобрения Технической Службы по строительной промышленности компании Dow Corning. Каждый проект должен отдельно одобряться компанией Dow Corning. Одобрение проекта требует следующей предварительной информации:

- Размеры швов и обзоры чертежей.
- Успешные лабораторные испытания адгезии и совместимости со всеми строительным компонентами, используемым в проекте.
- Соблюдение профессиональных методов нанесения герметика и стандартов работы.

Dow Corning не несёт ответственности за любые возможные рекламации, возникающие при использовании герметика DOW CORNING 993 для структурного остекления в тех проектах, которые не были одобрены компанией Dow Corning.

Для одобренных проектов компания Dow Corning предоставляет гарантию на структурную адгезию в каждом случае в отделимости по просьбе пользователя.

Исключительной обязанностью пользователя является обеспечение соответствия проекта местным строительным нормам. В связи с риском несовместимости, герметик DOW CORNING 993 не должен вступать в контакт с герметиками, выделяющими уксусную кислоту.

Данный продукт не предназначен и не тестировался для использования в медицине или фармацевтике.

## **ВОПРОСЫ БЕЗОПАСНОСТИ ДЛЯ ЗДОРОВЬЯ И ВОЗДЕЙСТВИЯ НА ОКРУЖАЮЩУЮ СРЕДУ**

Для оказания поддержки клиентам в вопросах безопасности применения продукции корпорацией Dow Corning в каждом регионе были созданы службы сопровождения продукции (Product Stewardship) и группы специалистов в области охраны здоровья и окружающей среды.

Для получения дополнительных сведений посетите веб-узел [www.dowcorning.com](http://www.dowcorning.com) или обратитесь в местное представительство корпорации Dow Corning.

## **СВЕДЕНИЯ ОБ ОГРАНИЧЕННОЙ ГАРАНТИИ - ПОЖАЛУЙСТА, ПРОЧТИТЕ ВНИМАТЕЛЬНО**

Содержащиеся здесь сведения были тщательно проверены и являются достоверными. Однако, поскольку у корпорации Dow Corning нет возможности контролировать условия и способы использования своих продуктов, данные сведения не должны заменять контрольные

испытания, проводимые заказчиками для проверки безопасности продуктов корпорации Dow Corning, их пригодности и полного соответствия техническим требованиям при использовании по назначению. Предложения по использованию не должны рассматриваться в качестве побуждения к нарушению каких-либо патентных прав.

Единственная гарантия, предоставляемая корпорацией Dow Corning, заключается в утверждении соответствия данного продукта прилагаемым техническим характеристикам корпорации Dow Corning на момент поставки.

Единственным возмещением для вас при нарушении такого рода гарантийных обязательств является возврат цены покупки или замена любых продуктов, не соответствующих характеристикам, указанным в гарантии.

## **КОРПОРАЦИЯ DOW CORNING НАСТОЯЩИМ ОСОБО ОГОВАРИВАЕТ ОТКАЗ ОТ ЛЮБЫХ ДРУГИХ ПРЯМЫХ ИЛИ ПОДРАЗУМАВАЕМЫХ ГАРАНТИЙ ПРИГОДНОСТИ ДЛЯ ОПРЕДЕЛЕННЫХ ЦЕЛЕЙ ИЛИ ПРОДАЖИ.**

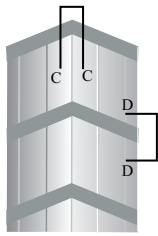
## **КОРПОРАЦИЯ DOW CORNING ОТКАЗЫВАЕТСЯ ОТ ОТВЕТСТВЕННОСТИ ЗА ВОЗМЕЩЕНИЕ ЛЮБЫХ СЛУЧАЙНЫХ ИЛИ КОСВЕННЫХ УБЫТКОВ.**

*We help you invent the future.™*

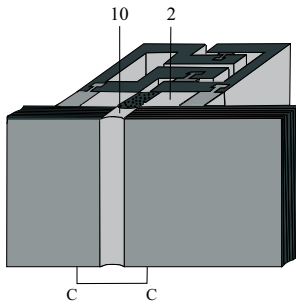
[www.dowcorning.com](http://www.dowcorning.com)

**Примеры применения**

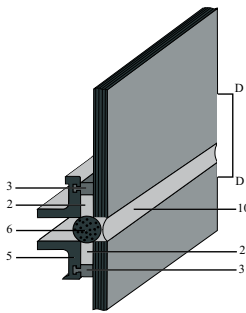
**Рис. 1. Система для четырёхстороннего структурного остекления.**



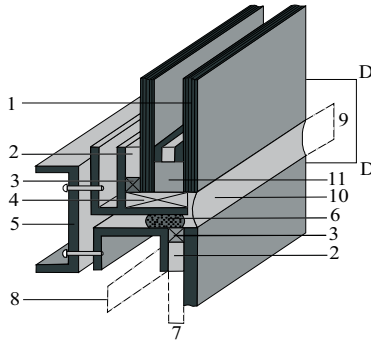
**Рис.1А. Сечение СС: четырёхсторонняя конструкция.**



**Рис.1В: Сечение DD: четырёхсторонняя конструкция – стекло без опоры.**



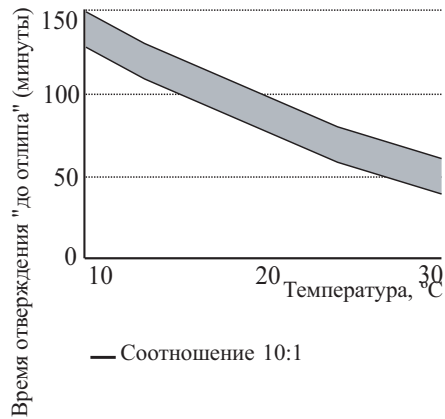
**Рис.2: Сечение DD: четырёхсторонняя конструкция – стеклопакет с опорой.**



**Обозначения**

1. Стеклопакет
2. Силиконовое структурное уплотнение (Герметик для структурного остекления DOW CORNING 993)
3. Разделительный блок из силиконовой резины
4. Силиконовый усадочный блок
5. Алюминиевый профиль
6. Стержень-подложка
7. Ширина структурного уплотнения
8. Наклест структурного уплотнения
9. Размер атмосферозащитного уплотнения
10. Силиконовое атмосферозащитное уплотнение (Герметик для натурального камня и фасадов DOW CORNING 791)
11. Силиконовое уплотнение стеклопакета (Герметик для стеклопакетов DOW CORNING 3362)

**Рис.3: Герметик DOW CORNING 993 – диапазон времени отверждения "до отлипа".**



**Рис.4: Герметик DOW CORNING 993 – диапазон времени схватывания.**

